

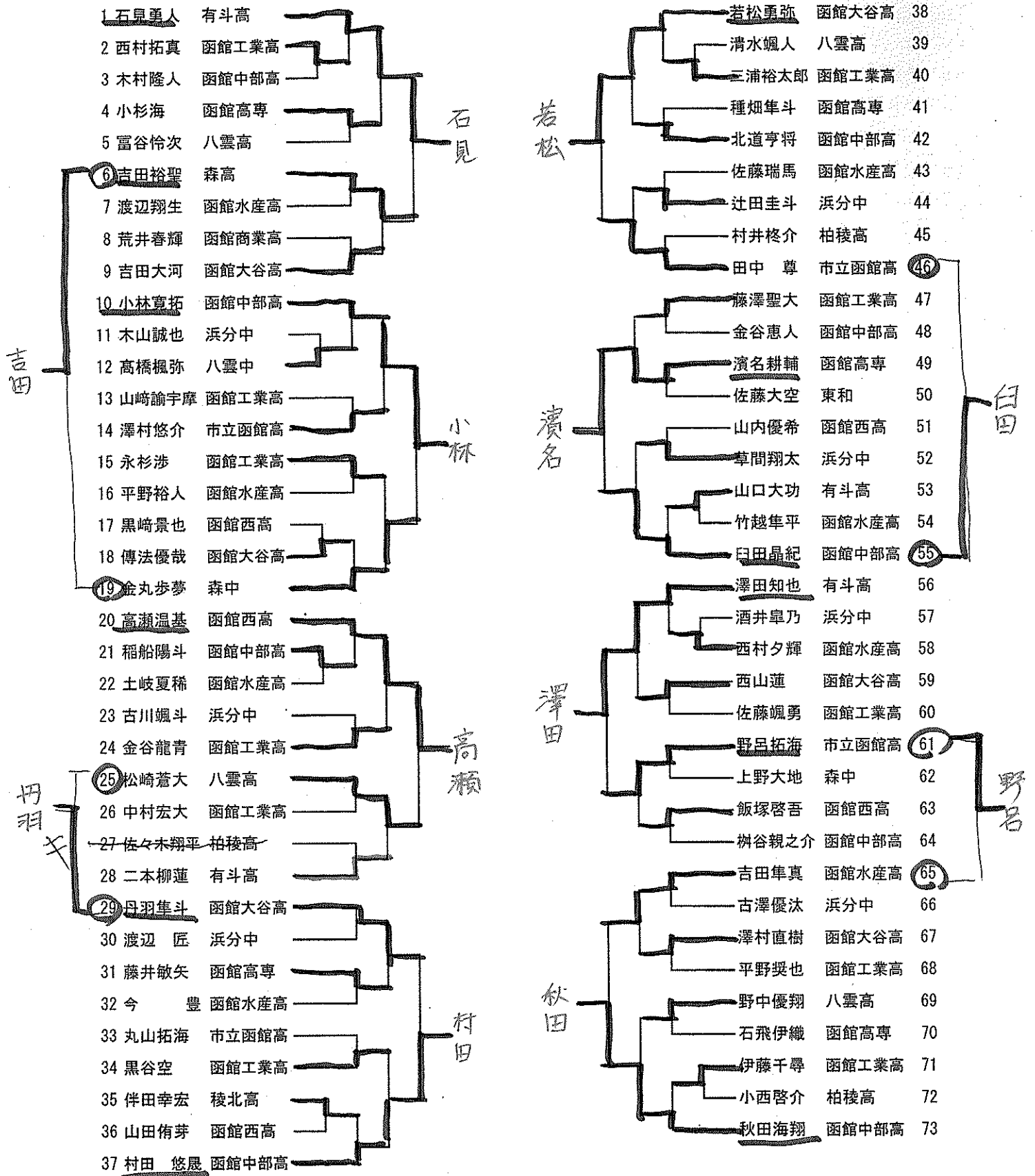
# 記録

H31 国体函館地区予選会

R1. 5. 12

函館アリーナ

## 男子シングルス (1)



男子シングルス (2)

- 74 高橋玲弥 函館大谷高
- 75 佐藤悠一朗 稜北高
- 76 佐々木宏都 函館水産高
- 77 辻田翔馬 浜分中
- 78 太田翔琉 函館工業高
- 79 菊池 駿 八雲高
- 80 米川大樹 函館中部高
- 81 葛川愛翔 函館高専
- 82 知野隼士 有斗高
- 83 山川春樹 函館中部高
- 84 中澤慎之介 函館西高
- 85 品川武史 函館水産高
- 86 村田達哉 浜分中
- 87 市谷就斗 森中
- 88 太田翔月 函館商業高
- 89 藤井千尋 函館工業高
- 90 山崎大樹 函館高専
- 91 喜田拓幸 市立函館高
- 92 大光明未 有斗高
- 93 川合翔太 八雲中
- 94 中村有希 函館水産高
- 95 庄司響 函館工業高
- 96 宮崎海斗 函館大谷高
- 97 館政 龍 市立函館高
- 98 三浦悠生 函館西高
- 99 清田大地 函館工業高
- 100 細谷優斗 函館中部高
- 101 片野凌汰 柏稜高
- 102 小川蒼太 函館大谷高
- 103 船水啓護 函館水産高
- 104 杉 羽清 森中
- 105 高田愛斗 函館高専
- 106 阿部颯斗 浜分中
- 107 菊池優太 八雲高
- 108 高山洸仁 函館工業高
- 109 村上昇啓 函館中部高

青田

館政

高橋

山川

大光

村上

脇坂

松井

門前

山田

- 脇坂宏太 有斗高 110
- 高田樹 函館水産高 111
- 松岡生真 函館中部高 112
- 大川奨生 浜分中 113
- 佐々木悠太 函館工業高 114
- 水島晴輝 柏稜高 115
- 高田 輝 函館西高 116
- 関口慈朗 森中 117
- 永井創己 市立函館高 118
- 松井湧太 函館大谷高 119
- 豊川大樹 函館工業高 120
- 影浦大希 八雲高 121
- 川合耀平 有斗高 122
- 赤石征也 函館工業高 123
- 松田大空 稜北高 124
- 川端剛史 函館水産高 125
- 角誠寿 函館高専 126
- 小山内和馬 函館中部高 127
- 加藤アトム 函館西高 128
- 小出泰雅 函館工業高 129
- 鷹島翔太 浜分中 130
- 和田颯太 函館中部高 131
- 東谷 颯 市立函館高 132
- 松崎稜大 八雲中 133
- 浅野裕希 函館大谷高 134
- 小林 暖 函館中部高 135
- 綱嶋海斗 函館工業高 136
- 門前青空 南茅部少年団 137
- 萬矢慎之介 函館中部高 138
- 新井田湧大 柏稜高 139
- 西村光世 函館水産高 140
- 中川巧誠 有斗高 141
- 滝口詠心 浜分中 142
- 高橋真人 函館高専 143
- 杉村勇斗 函館大谷高 144
- 山崎誠也 函館工業高 145
- 山田大瑛 八雲高 146

松田

加藤

# 記録

H31国体函館地区予選会

R1.5.12

函館アリーナ

## 女子シングルス

